



Stato di avanzamento dei lavori e roadmap del progetto



CMDBuildDAY

Udine, Castello - Casa della Contadinanza
:: 15 aprile 2010

La Prima Convention degli utilizzatori di CMDBuild e di tutte le persone interessate al progetto.

Organizzazione a cura di:



TECNOTECA



COGITEX

Comune di Udine

Paolo Ambrosio

p.ambrosio@tecnoteca.it

Architettura

Funzionalità

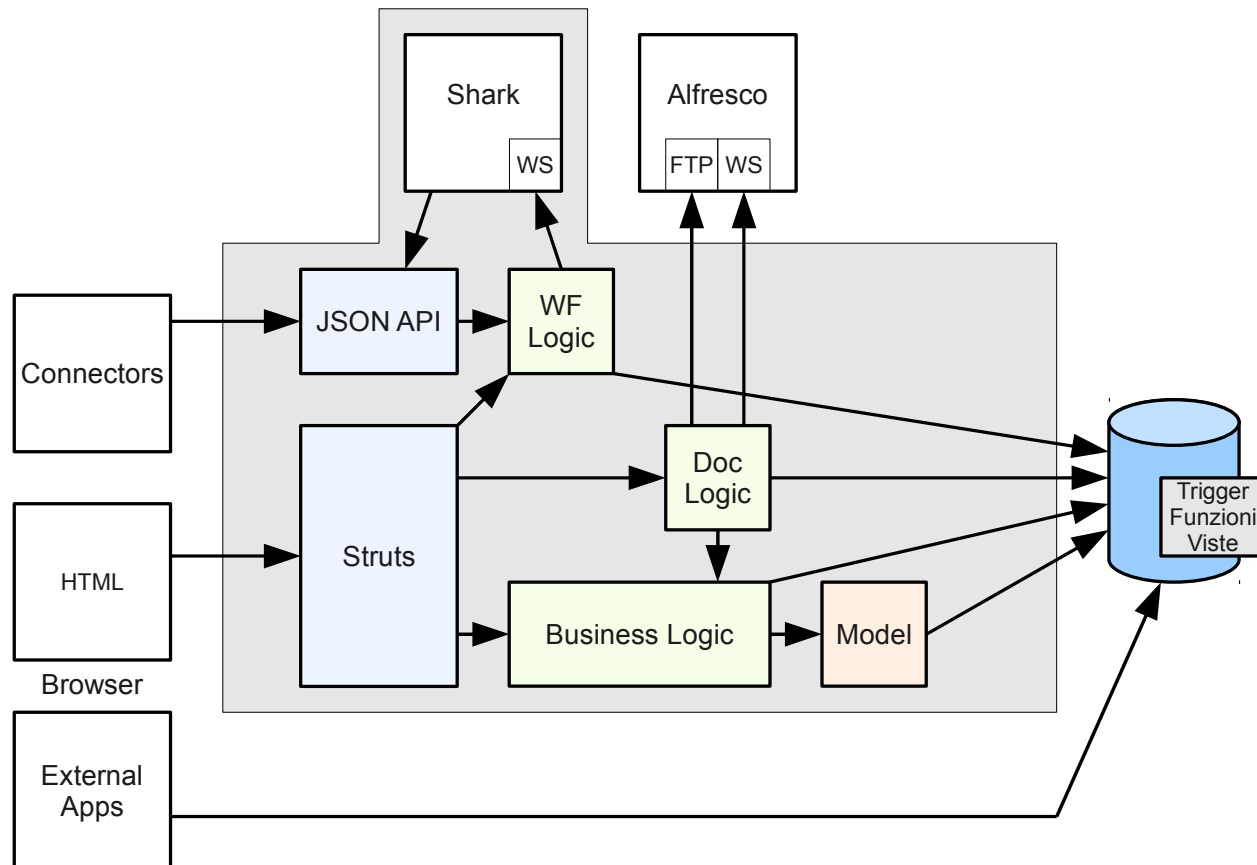
Qualità

Architettura

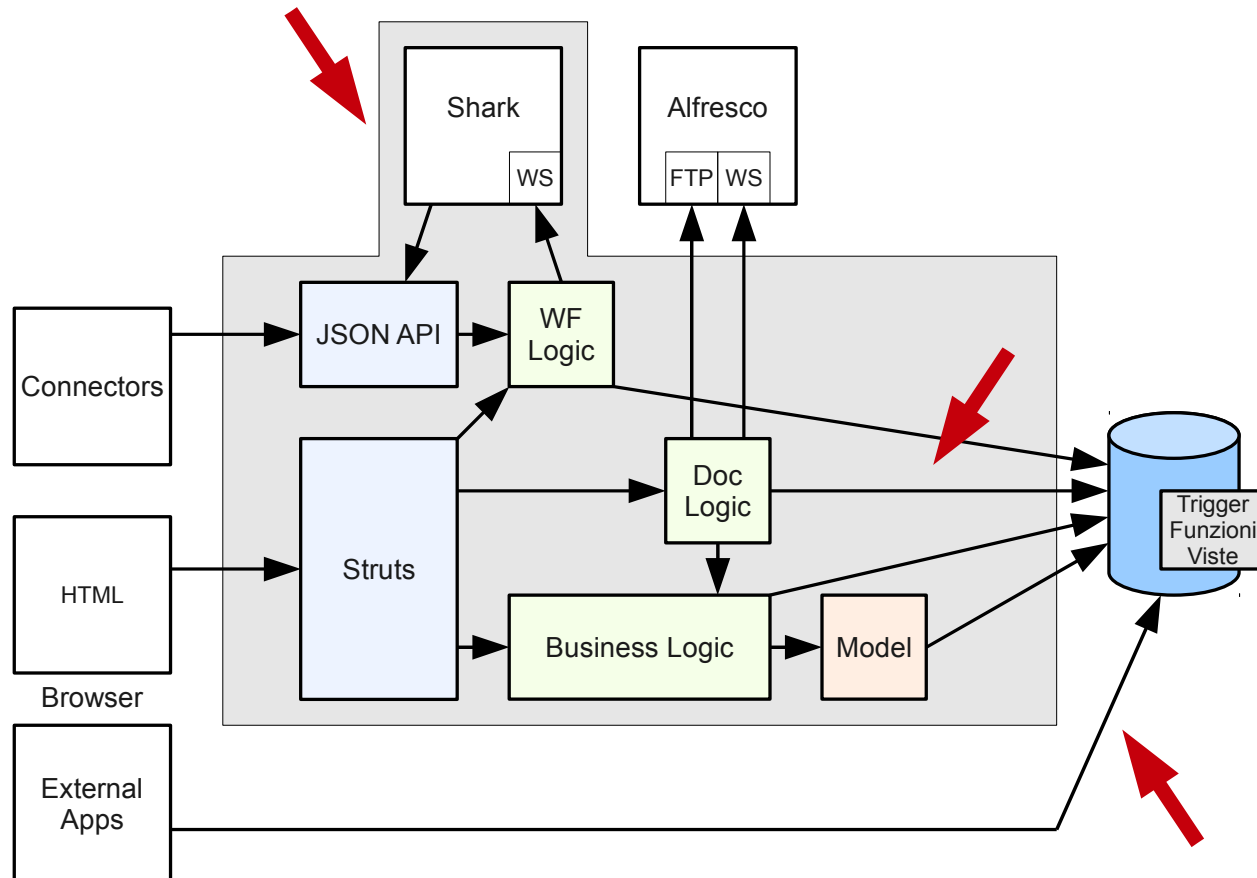
Funzionalità

Qualità

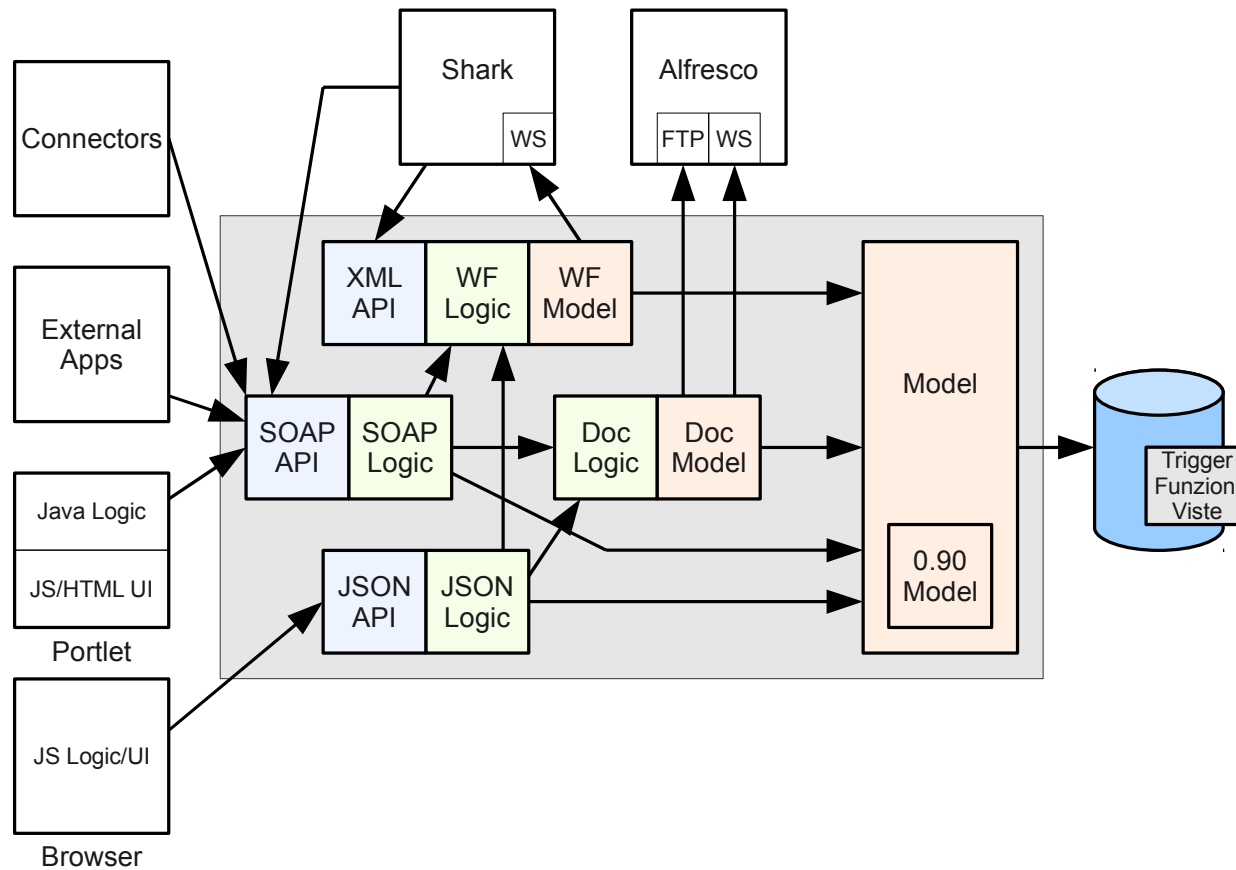
Architettura 0.90



Architettura 0.90



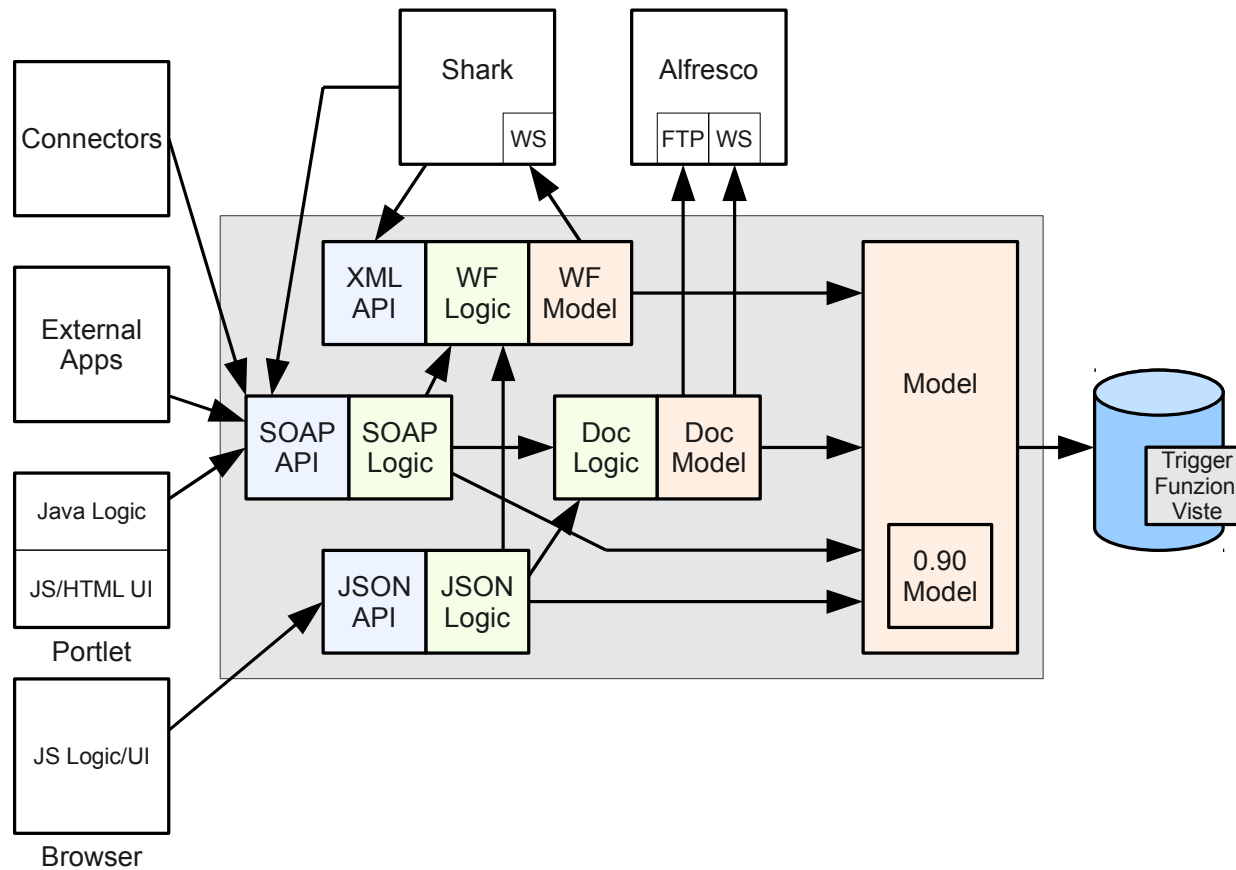
Architettura 1.0 - 1.2.2



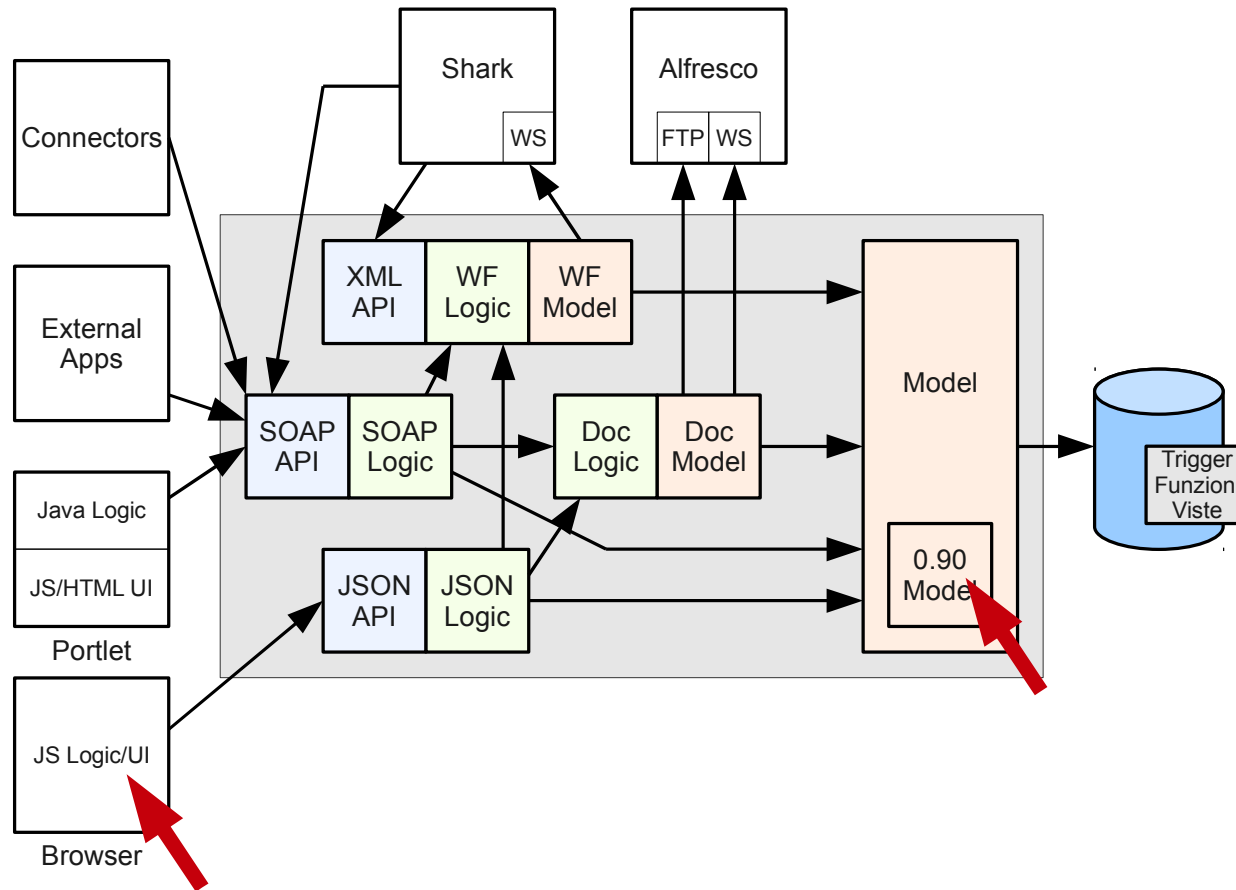
Funzionalità 1.2.2

- Avvio processi e creazione card da superclasse
- Single Sign-On tramite Header HTTP
- Velocizzazione query avanzamento e chiusura processi
- ExtJS 3.2

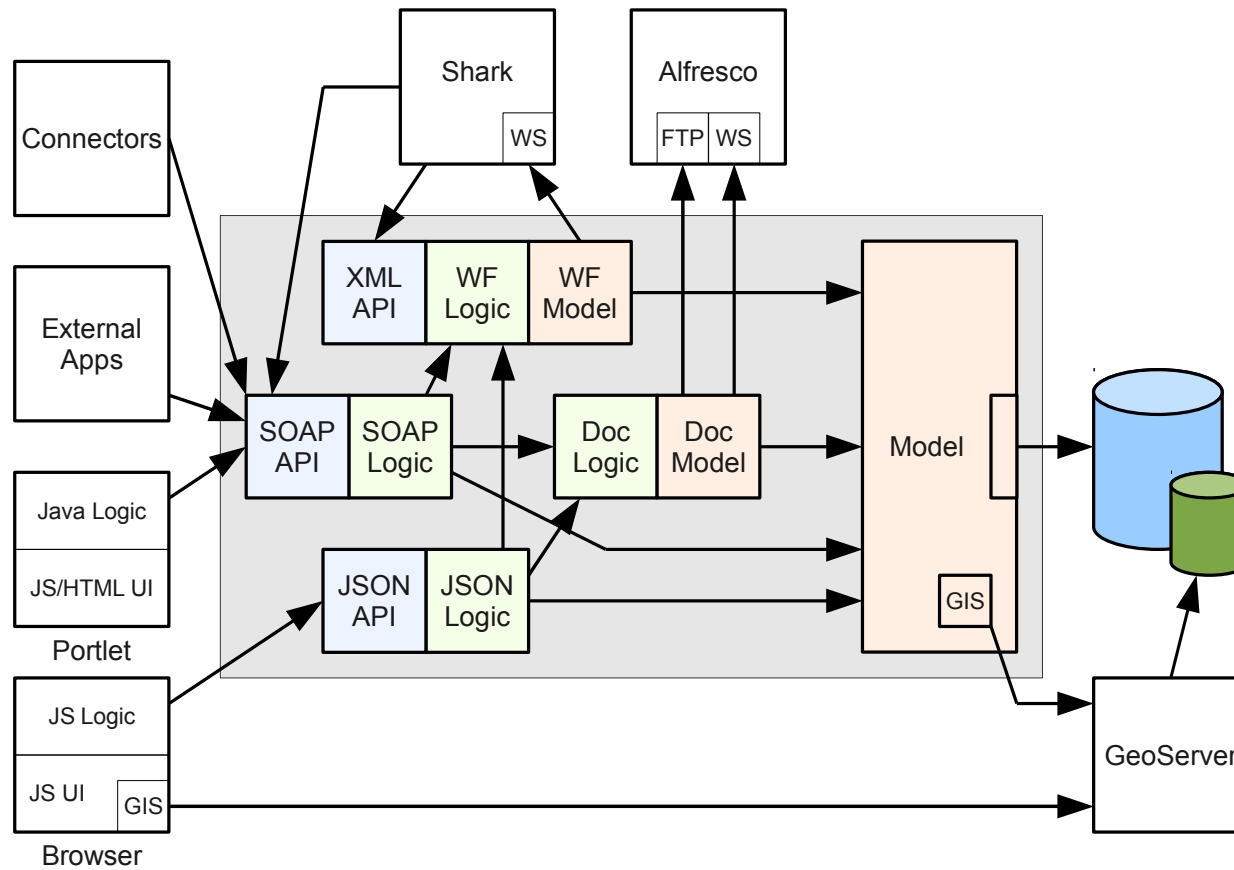
Architettura 1.0 - 1.2.2



Architettura 1.0 - 1.2.2



Architettura 1.3



Funzionalità 1.3

- Refactoring esteso dello strato di persistenza dei dati
 - Nuovi tipi di dato: Time e IP
 - Attributi dinamici
- Funzionalità GIS

Utente : Administrator | [Esci](#)

Navigazione

- [-] Tabelle base
- [-] Acquisti
- [-] Logistica
 - Municipality
 - Building**
 - Floor
 - Room
 - Site
 - PDL
- [-] Sicurezza
- [-] Service catalog
- [-] Asset
- [-] Registro amministratori

Elenco - Building

Mappa

Code	Description	Address	Municipality	Phone
0183				
0155				
0154				
0151				
0175				
0199				
0194				
0190				
0150				

Pagina 1 di 5

[Filtro ricerca](#)
[Pulisci filtro](#)

[Scheda](#)
[Dettagli](#)
[Note](#)
[Relazioni](#)
[Storia](#)
[Allegati](#)

[Modifica scheda](#)
[Cancella scheda](#)
[Clona scheda](#)
[Grafo relazioni](#)
[Stampa scheda](#)
[Dettagli](#)

Code: 0175

Description: edificio ospedale

Address: via Marconi 1 & 2

Country:

Municipality: San Vito al Tagliamento

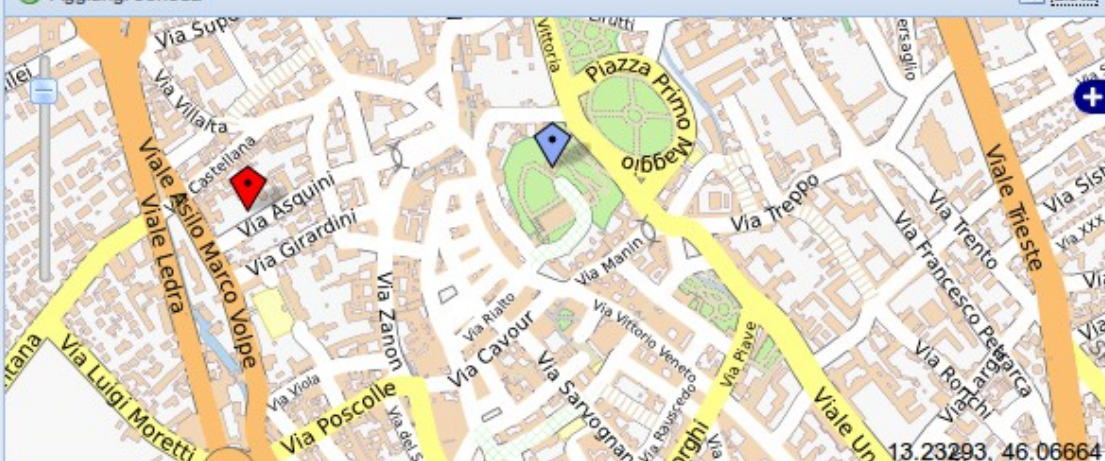
Utente : Administrator | [Esci](#)

Navigazione

- [-] Tabelle base
- [-] Acquisti
- [-] Logistica
 - Municipality
 - Building**
 - Floor
 - Room
 - Site
 - PDL
- [-] Sicurezza
- [-] Service catalog
- [-] Asset
- [-] Registro amministratori

Elenco - Building

+ Aggiungi scheda Lista



13.23293, 46.06664

Scheda Dettagli Note Relazioni Storia Allegati

✎ Modifica scheda
 ✖ Cancella scheda
 📄 Clona scheda
 📊 Grafo relazioni
 🖨 Stampa scheda
 📄 Dettagli

Code: [blurred]

Description: [blurred]

Address: [blurred]

Country: [blurred]

Municipality: [blurred]

Navigazione

- ▣ Tabelle base
- ▣ Acquisti
- ▣ Logistica
 - ▣ Municipality
 - ▣ Building
 - ▣ Floor
 - ▣ Room
 - ▣ Site
 - ▣ PDL
- ▣ Sicurezza
- ▣ Service catalog
- ▣ Asset
- ▣ Registro amministratori

Schede dati +

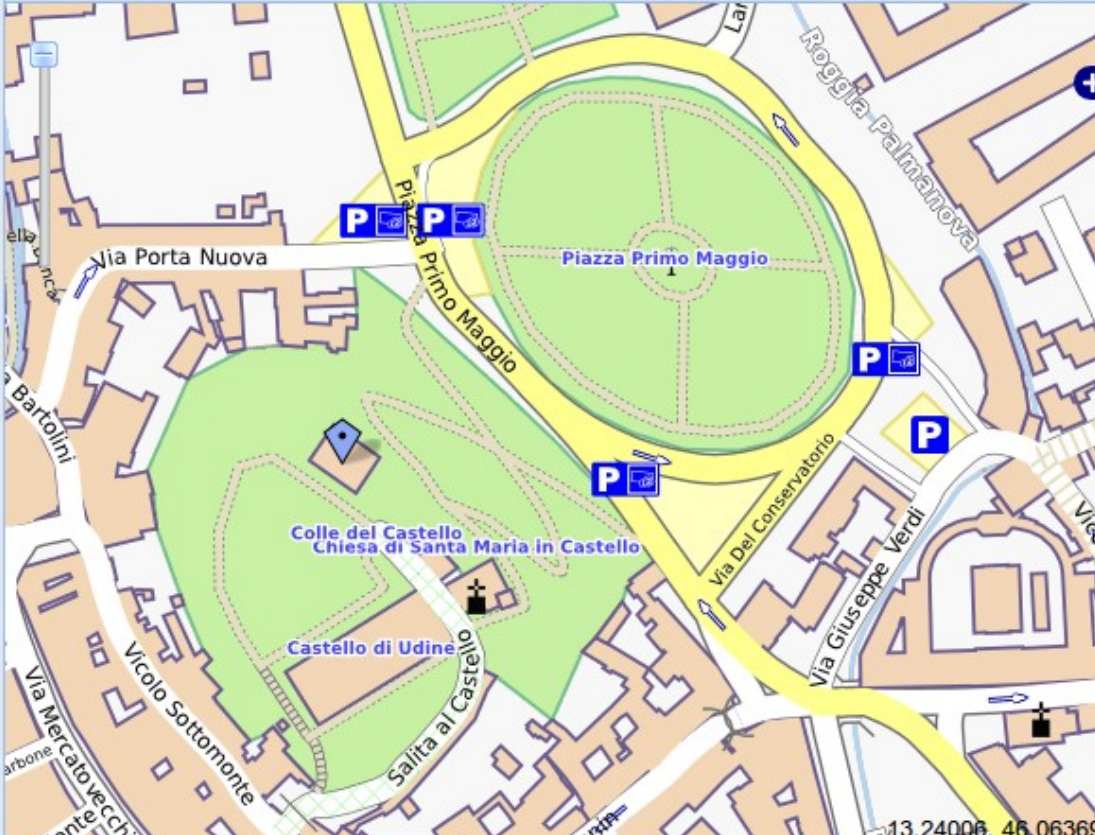
Schede processi +

Report +

Utilità +

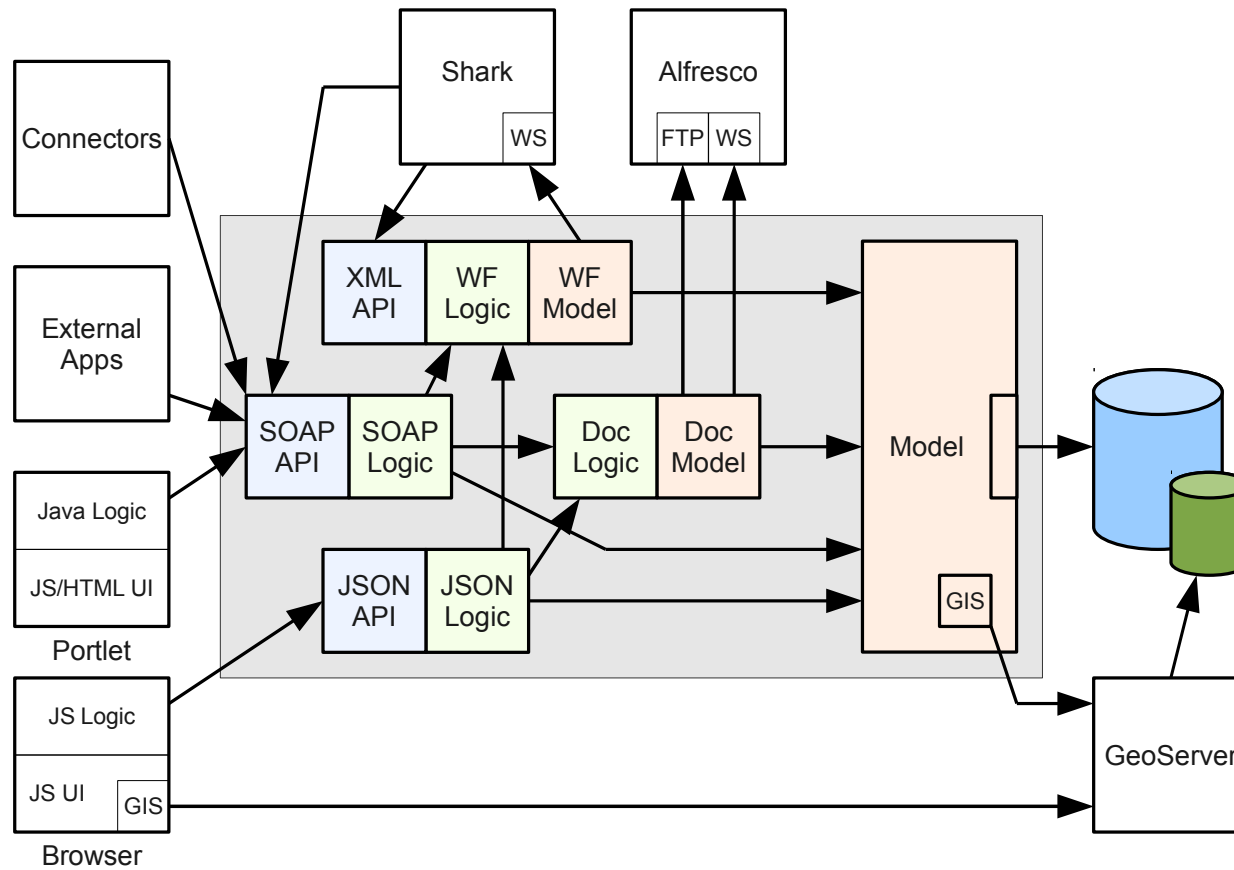
Elenco - Building ↑ ↓ ↻

+ Aggiungi scheda Lista

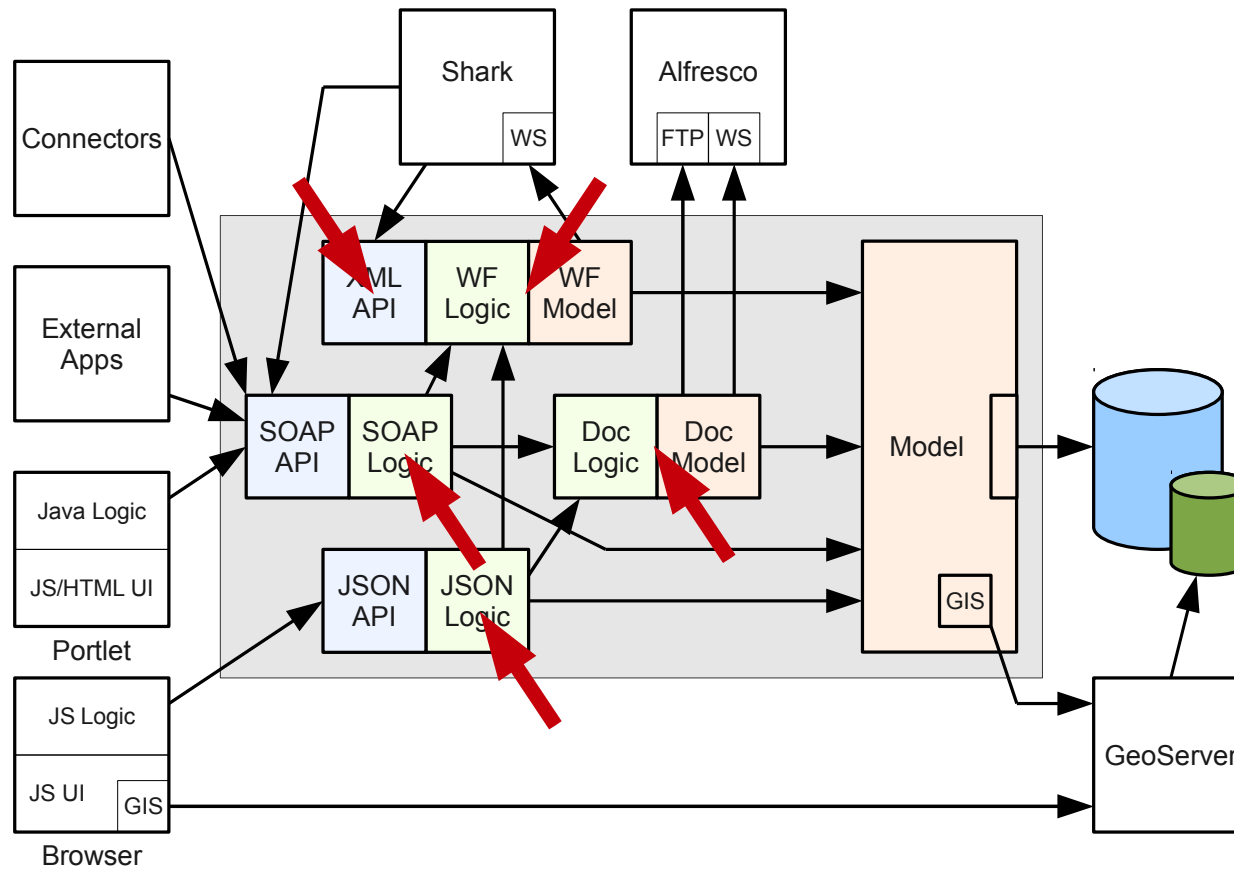


13.24006, 46.06369

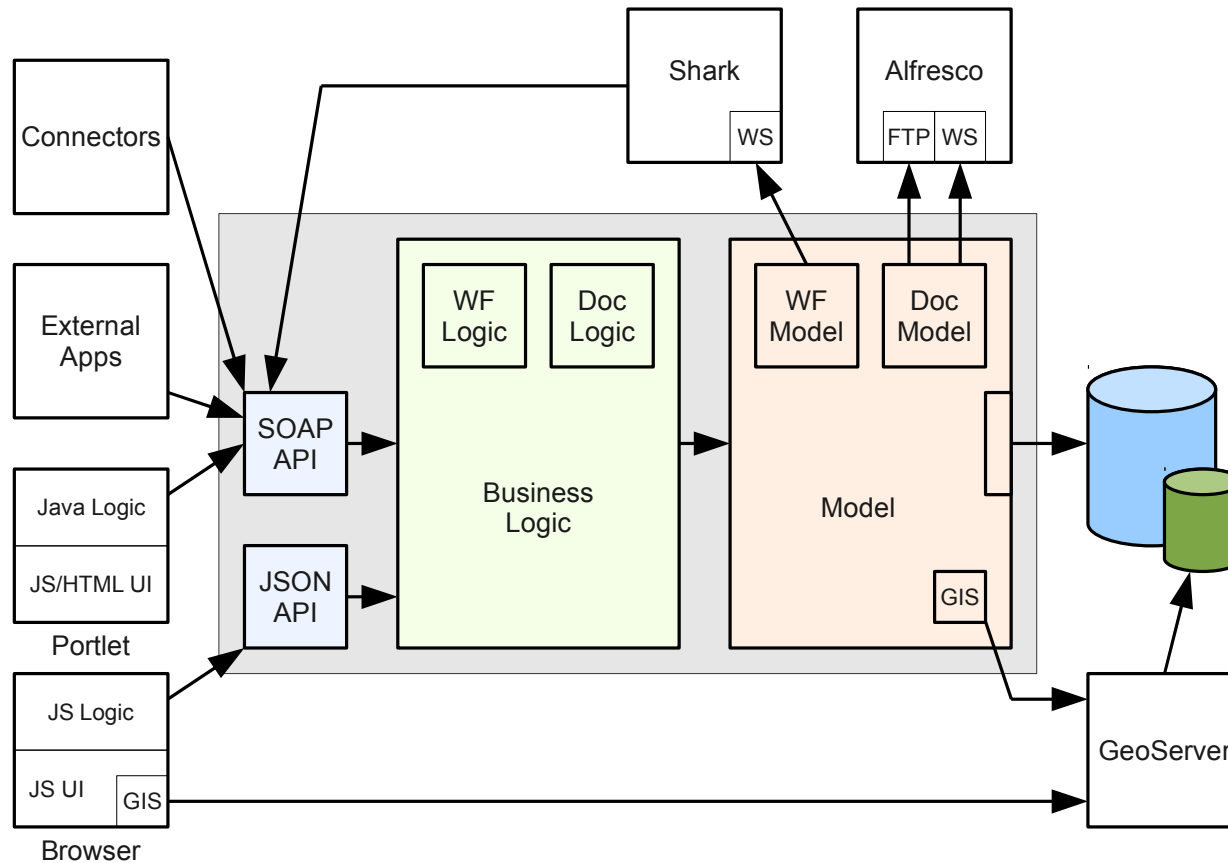
Architettura 1.3



Architettura 1.3



Architettura futura



Funzionalità future

- Connettore mail
- Localizzazione Portlet
- Layout inserimento schede configurabile
- Grafo delle relazioni
- Autenticazione LDAP e AD
- Attributi su domini/relazioni
- Default e vincoli migliorati

Architettura

Funzionalità

Qualità

Attualmente...

Processo produttivo

- Build manuale da IDE
- Release con checklist manuale

Qualità del software

- Exploratory testing

Investimenti sulla qualità

Qualità del software

- End-to-end test (Selenium)
- Unit/Integration test

Qualità del processo produttivo

- Build automation (Maven)
- Continuous integration

Investimenti sulla comunità

Attualmente

- Server di version control chiuso (Subversion)
- Server di bug tracking chiuso (Trac)

Cambiamenti pianificati

- Server di version control pubblico (?)
- Server di bug tracking pubblico (Jira?)

Grazie per l'attenzione

Paolo Ambrosio
p.ambrosio@tecnoteca.it



TECNOTECA



CMDBuild